



AVANT PREMIÈRES

PREVIEWS

n°411

Spécial

Foire de Paris

avril/april 2011

Ville ambassadrice par essence, Paris est, chaque année, le théâtre de nombreux événements professionnels dont certains d'envergure internationale. Parmi ceux-ci, **la foire de Paris** est une occasion exceptionnelle de retrouver toutes les créations originales, inventions et autres innovations du moment. Dans cet esprit, nous vous proposons de découvrir en **avant première** nos dernières nouveautés : les cheminées "prêtes à poser" 2^e génération • le système de suspension • l'évolution des foyers droits • l'horizon 1000 à fond conique.

*A trading city in essence, every year Paris hosts many professional events, some of which are on an international scale. Amongst them, the Paris tradeshow is an exceptional event where you can find all the latest original creations, inventions and other innovations. In the spirit of the **Paris tradeshow**, we are giving you an exclusive **preview** of our latest products and developments: 2nd generation "ready to fit" fireplaces • the suspension system • changes to straight fireplaces • the latest Horizon 1000, with tapered fireback.*



TOTEM

hokan | bassam

2^e génération

la cheminée **prête à poser** par totem

dimensions **réduites** & nouvelles **fonctionnalités**

Depuis son lancement en février 2010, notre première cheminée autonome a connu d'importantes évolutions. Forts des échanges avec nos clients atrières, nous avons repensé ces produits en y apportant de réelles améliorations.

2nd generation

The **ready to fit** fireplace by Totem

Smaller dimensions and new **functions**

Since its launch in February 2010, our first free-standing fireplace has undergone significant changes. Based on feedback from our clients who sell and fit fireplaces, we have revised these products by making some real improvements.

un produit conçu et
fabriqué en France
*a product designed
and made in France*



- 3 colours for casing: chocolate – rust – black
 - 3 styles in satin-finished stainless steel:
lines – notched – paved
 - 2 choices of brickwork: black or yellow-earth
- 18 finishes available**



PREMIÈRES



hokan | bassam

les points forts

- 1- nouvelles dimensions ;**
 - 2- synchronisation** de l'arrivée d'air et du débit des fumées avec l'ouverture de la porte ;
 - 3- mécanisme de pré réglage** du clapet de fumée ;
 - 4- cadre, porte et décor** en acier inoxydable finitions satiné ;
 - 5- doublage anti-brûlure** des tôles de carénage (panneaux isolants en fibre de verre et aluminium) ;
 - 6- accès rapide** aux pièces techniques grâce au toit en deux parties ;
- mais aussi : étanchéité** renforcée de la porte (joint haute performance), **propreté améliorée** des vitres (circulation de l'air secondaire), **roulettes** facilitant le déplacement de la cheminée, **réflecteur** en vermiculite haute densité (30 mm) et tôle acier.

les caractéristiques techniques

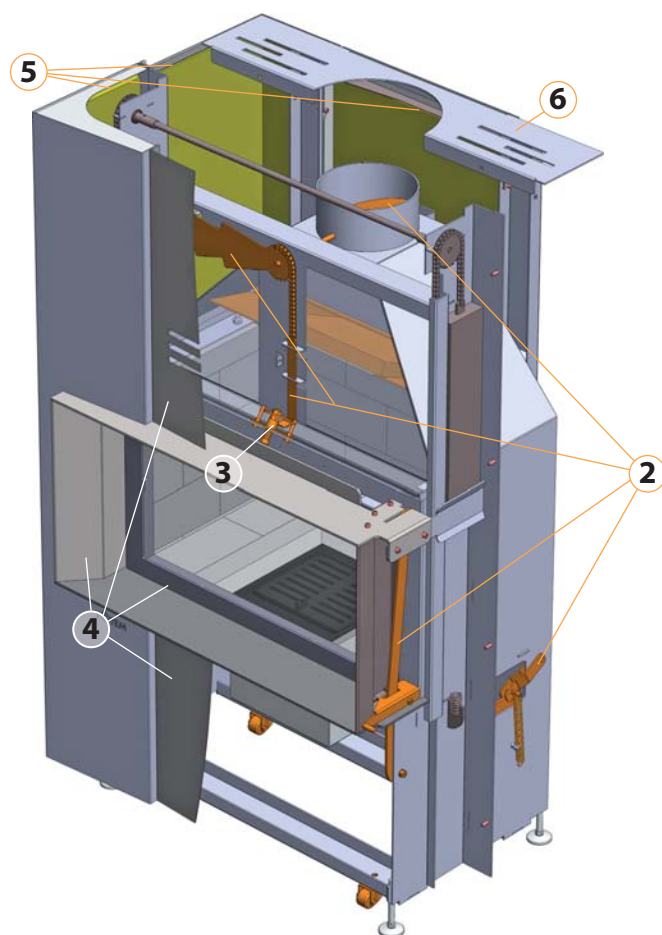
- peinture époxy granitée de bel aspect et facile à entretenir ;
- briques à l'italienne très élégantes et efficaces pour améliorer la combustion et faciliter le nettoyage des cendres. Les briques disponibles en 2 coloris, sont fabriquées en France à partir de matériaux 100 % naturels et résistent à des températures de plus de 1200° ;
- grille de décendrage en fonte d'acier inaltérable ;
- raccord des fumées et des condensats totalement dissimulé dans le carénage ;
- faible taux de Co grâce à la post-combustion totem ;

Advantages

- 1- new sizes;**
 - 2- synchronisation** of air intake and smoke flow rate during door opening;
 - 3- damper pre-setting mechanism;**
 - 4- frame, door and decorative elements** in stainless steel with a satin finish ;
 - 5- metal sheet housing fitted with fire-proof lining** (insulation boards in fibreglass and aluminium);
 - 6- rapid access** to technical parts via the roof in two sections;
- and also: improved sealing properties of the door (high-performance seal), cleaner glass (circulation of secondary air), castors, making the fire-plate easier to move, and a reflector made up of high-density vermiculite (30 mm) and a steel plate.

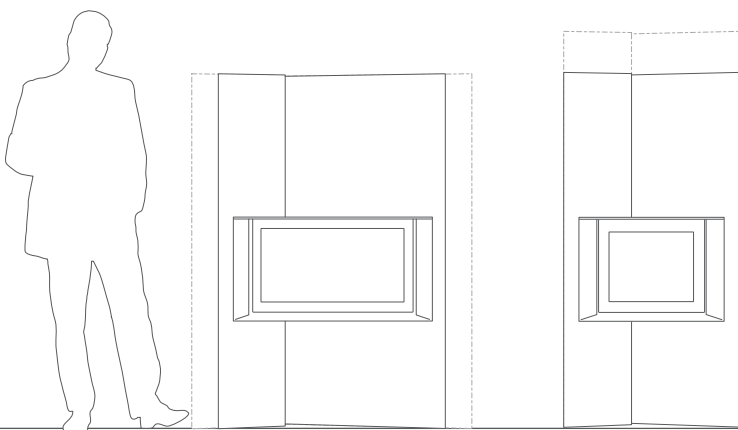
technical characteristics

- textured epoxy paint, very attractive in appearance and easy to look after;
- Italian-style bricks, very elegant and effective for improving combustion and facilitating ash cleaning. The bricks, available in 2 colours, are made in France from materials which are 100% natural and resistant to temperatures above 1,200°;
- fire grate in hard-wearing steel casting;
- smoke and condensate fittings completely hidden in the housing;
- low level of carbon monoxide, thanks to Totem post-combustion.



1	bassam	hokan
dimensions hors tout en cm largeur x hauteur x profondeur overall dimensions in cm: width x height x depth	l. 94 x h. 147 x p. 74 vs 116 1 ^{re} génération w. 94 x h. 147 x d. 74 vs 116 1 st generation	l. 72 x h. 147 x p. 74 vs 165 1 ^{re} génération w. 72 x w. 147 x d. 74 vs 165 1 st generation
dimensions âtre en cm largeur x profondeur hearth dimensions in cm: width x depth	l. 66 x p. 34 w. 66 x d. 34	l. 44 x p. 34 w. 44 x d. 34
hauteur de vision de feu en cm fire viewing height	40	40
Ø de sortie de fumée en cm Ø smoke vent in cm	20	20
Ø d'entrée d'air en cm Ø air inlet in cm	16	16
puissance nominale en Kw stated power in kW	16 kW	8 kW
rendement en % / Yield in %	75 %	73 %
taux de Co en % rate of CO in %	0,16 %	0,18 %
Poid en Kg / Weight in kg	330	265

PREMIÈRES



LE S'AVANTAGE

systeme de suspension

simple, pratique et efficace

l'outil indispensable pour la pose des foyers suspendus

suspension system

simple, practical and effective

the essential tool for fitting suspended fireplaces

Module 1 – de base – facilite et sécurise la pose des foyers suspendus et permet de régler tous les écarts de niveaux pendant et même après l'installation. Hauteur sous plafond de 220 cm à 260 cm*.

Module 2 – rallonge – pour des hauteurs sous plafond de 261 à 380 cm* et de 381 à 500 cm* avec un 2^e module.

Module 3 – soupente – jusqu'à 45°.

* avec une sole foyer de 26 cm de hauteur

En option, le nouveau cadre linea pour foyer suspendu vous permet d'assurer la finition et le soutien de la hotte.

Module 1 – basic – facilitates and makes fitting suspended fireplaces safer; allows adjustment of all tolerances in levels during and even after installation. Height beneath ceiling: 220 cm - 260 cm*.

Module 2 – extension – for ceiling heights of 261 - 380 cm* and 381 - 500 cm* with a 2nd module.

Module 3 – sloping ceilings- up to 45°.

*with a hearth floor 26 cm in height

As an optional extra, the new Linea frame for suspended fireplaces allows you to finish and support the hood.



PREMIÈRES



foyers droits

nos produits s'améliorent...

Dans un esprit permanent de remise en question, nous cherchons au quotidien les solutions pour rendre nos produits plus qualitatifs et fonctionnels.

Ainsi, cet été, l'ensemble de nos foyers droits vont suivre une mutation dont voici les caractéristiques essentielles :

1- Déflecteur en vermiculite haute densité (30 mm) et tôle acier : en renvoyant la chaleur vers le feu et les vitrocéramiques, il améliore les performances de l'appareil ; Il est démontable sans outil pour le sav ou le ramonage.

2- Synchronisation du débit des fumées avec l'ouverture de la porte

3- Mécanisme de pré réglage du clapet de fumée ;

4- Monorail : il améliore la coulisse et l'étanchéité de la porte.

5- Bavette élargie : elle fournit une butée lors de la pose des jambages.

6- Double carénage enveloppant : protection et ventilation des organes mécaniques.

7- Nouvelle poignée droite : plus actuelle, elle remplace la poignée galbée sur tous nos foyers à l'exception des portes de forme galbée.

8- et toujours les **briques à l'italienne** (en standard sur tous les foyers droits)

9- En option : jeu de rehausses

Pour caler et remonter facilement le foyer jusqu'à 34 cm. Réalisées en tôle pliée, les rehausses sont livrées par 4 pièces, elles s'adaptent à tous nos foyers droits y compris les recto-verso.

straight fireplaces

our products are getting better and better...

Always striving to be the best, we are constantly seeking solutions to improve the practicality and quality of our products. With this in mind, this summer, all of our straight fireplaces are going to undergo some changes, the main characteristics of which are:

1- A reflector, made up of high-density vermiculite (30 mm) and a steel sheet: by reflecting the heat towards the fire and the glass ceramics, it improves the appliance's performance; it can be dismantled without tools for servicing or chimney-sweeping.

2- Synchronisation of the smoke flow rate with door opening

3- Damper pre-setting mechanism;

4- Monorail: it improves the slide and sealing properties of the door.

5- Larger cover plate: it provides a stopper when fitting jambs.

6- Double surrounding housing: protection and ventilation for mechanical parts.

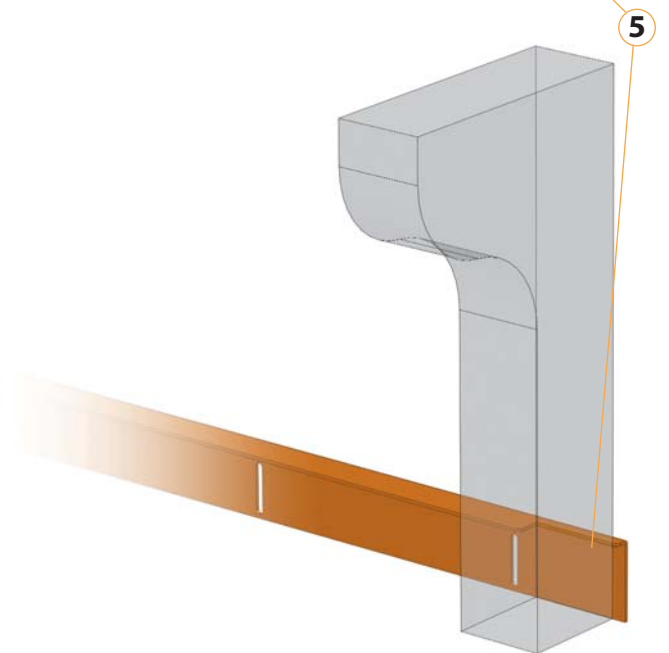
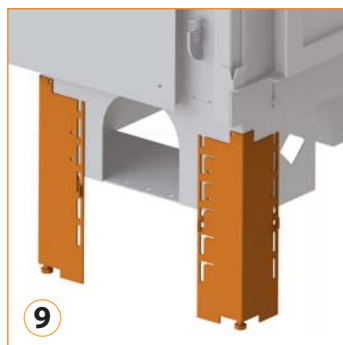
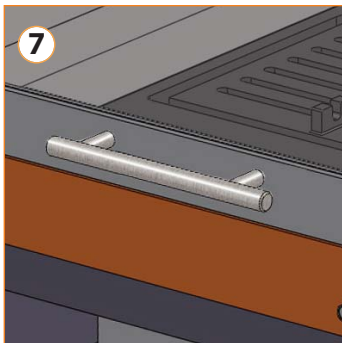
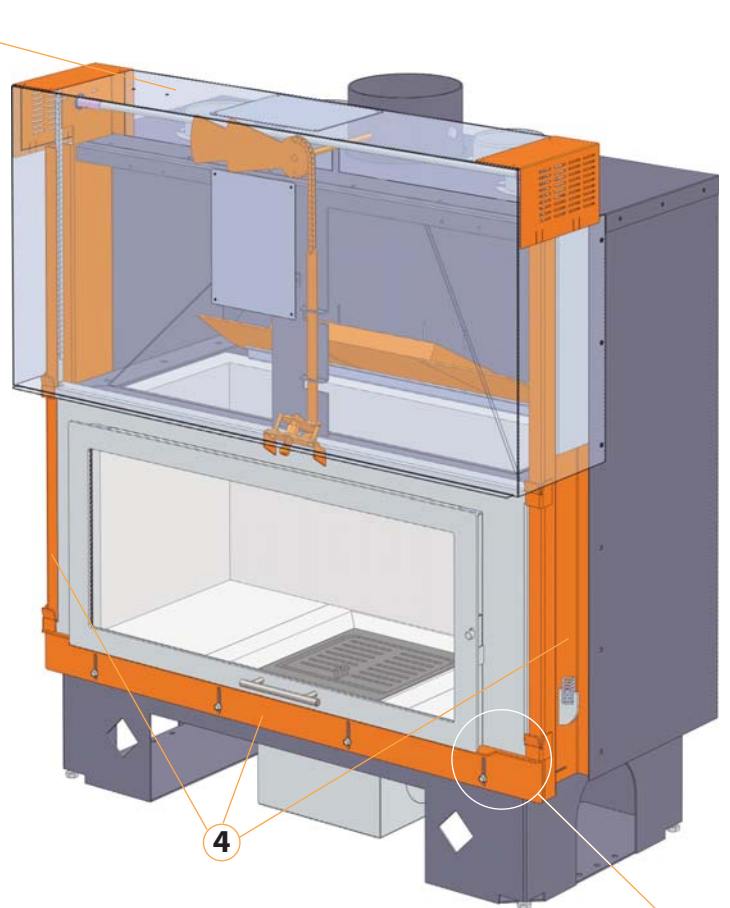
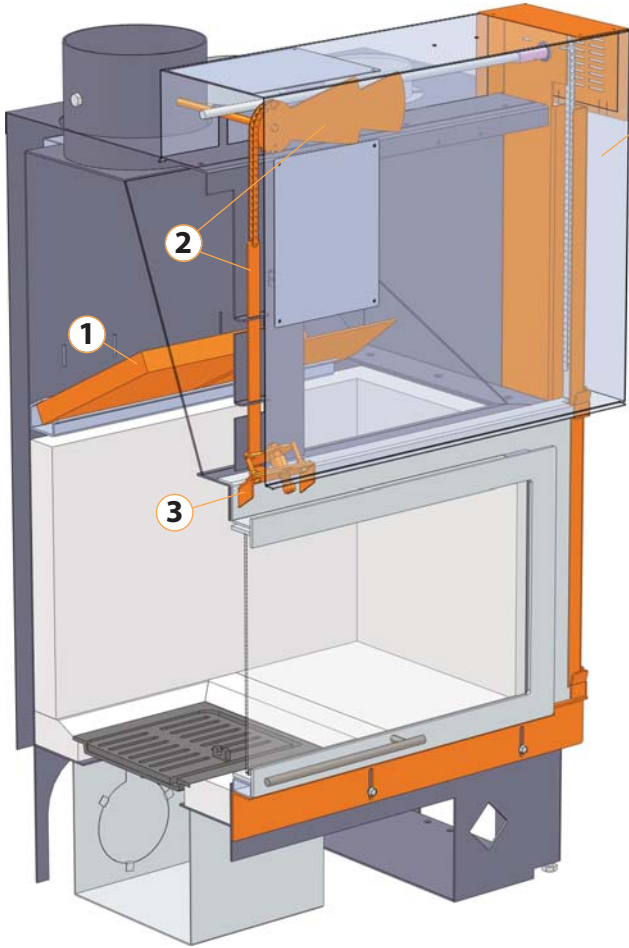
7- New straight handle: more modern, it replaces the curved handle on all our fireplaces except on those with curved doors.

8- And, as before, Italian-style bricks (fitted as standard on all straight fireplaces)

9- Optional extra: set of raising pieces

Designed to easily hold in place and increase the height of the fireplace by up to 34 cm. Made from folded sheet metal, the raising pieces are supplied in 4 parts; they are suitable for all our straight fireplaces, including recto-verso fireplaces.

PREMIÈRES



nouvel
new

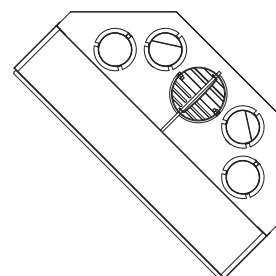
horizon 1000

fond droit ou conique

les foyers horizon ont maintenant
leur modèle d'angle

Suite au succès remporté avec les formats horizons, Totem élargit sa gamme avec 3 nouveaux foyers à **large vision** de feu.

Ces foyers disposent de toutes les innovations des foyers droits : déflecteurs en vermiculite, synchronisation du débit des fumées avec l'ouverture de la porte, pré-réglage du clapet de fumée, double carénage enveloppant...



straight or tapered fireback

horizon fireplaces now
have a corner model

*Following the success of the Horizon formats, Totem has extended its range with 3 new **wide fire viewing** panels.*

These fireplaces have all the innovative features that straight fireplaces have: vermiculite reflectors, synchronization of the smoke flow rate with opening of the door, pre-setting of the damper, double surrounding housing...

dimensions hors tout en cm : largeur x hauteur x profondeur overall dimensions in cm: width x height x depth	l. 124 x h.110 x p. 57 w. 124 x h.110 x d. 57
dimensions âtre en cm : largeur x profondeur hearth dimensions in cm: width x depth	l. 90 x p. 40 w. 90 x d. 40
hauteur de vision de feu en cm / fire viewing height	41
Ø de sortie de fumée en cm / Ø smoke vent in cm	20
puissance nominale en Kw / stated power in kW	20 kW
rendement en % / Yield in %	71 %
taux de Co en % / rate of CO in %	0,6 %
Poid en Kg / weight in kg	350
taux poussière en mg/nM ³ / dust rate in mg/nM3	51



DISPONIBILITÉ
AVAILABILITY

MAI / MAY 2011

PREMIÈRES



en bref... / in brief...

totem dans la presse

totem in the press

Retrouver les articles consacrés à totem dans la presse spécialisée

Find articles about Totem in trade publications

DECORAMA - oct/Déc 10 ● **PLAISIR DE LA MAISON** - nov 10/janv 11 ● **RUSTICA** - déc 10
● **ARCHITECTURE DURABLE** - nov10/Janv 11 ● **L'ART DE LA CHEMINEE HS** - nov/dec 10
● **MAISON D'AMBIANCE** - janv / mars 11 ● **COTE RENOVATION** - janv/fev 11 ● **L'ART DE LA CHEMINEE** - fev/Avril 11 ● **PLAISIR DE LA MAISON** - mars/avril 11



mais aussi... / and also...

cadre classik U50

Ces cadres permettent des finitions de cheminées qui allient la pierre et l'acier ; leur forme est celle d'un cadre classik 50 sans traverse basse.

Disponibilité été 2011 en trois coloris pour tous nos foyers droits.

frame classik U50

These frames provide fireplace finishes combining stone and steel; their shape is that of a Classik 50 frame without the bottom rail.

Available summer 2011 in three colours for all our straight fireplaces.



cadre linea

Pour une finition pratique et très architecturée, les cadres linéa peuvent maintenant équiper toute notre gamme (hors éventails et 5 faces) en 3 coloris.

frame linea

For a practical, very structured finish, Linea frames can now be fitted on our entire range (excluding Eventail and 5 faces models) in 3 colours.

nouvelle poignée droite

Avec son design actuel et épuré la nouvelle poignée totem donne à nos foyers une touche de modernité. Très qualitative, elle remplace la poignée galbée sur tous nos foyers à l'exception de la famille des foyers galbés.

new straight handle

With its clean, contemporary design, the new Totem handle gives our fireplaces a modern feel. Very high-quality, it replaces the curved handle on all of our fireplaces except the curved fireplace category.

