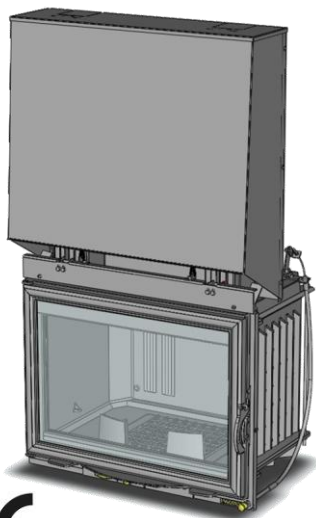


Referinta: C701R - C703R

Clasificare conform: EN 13229: 2001 / A2: 2004

- Putere nominala: 10.5 kW
- Emisia de CO la 13% O₂: 0.25%
- Randament: 74.5 %
- Temperatura medie a fumului: 314°C
- Emisia de CO₂: 8.9%
- Functionare: usa inchisa
- Clasificare: intermitent
- Tip combustibil: doar lemn uscat (15 la 20% um)



07

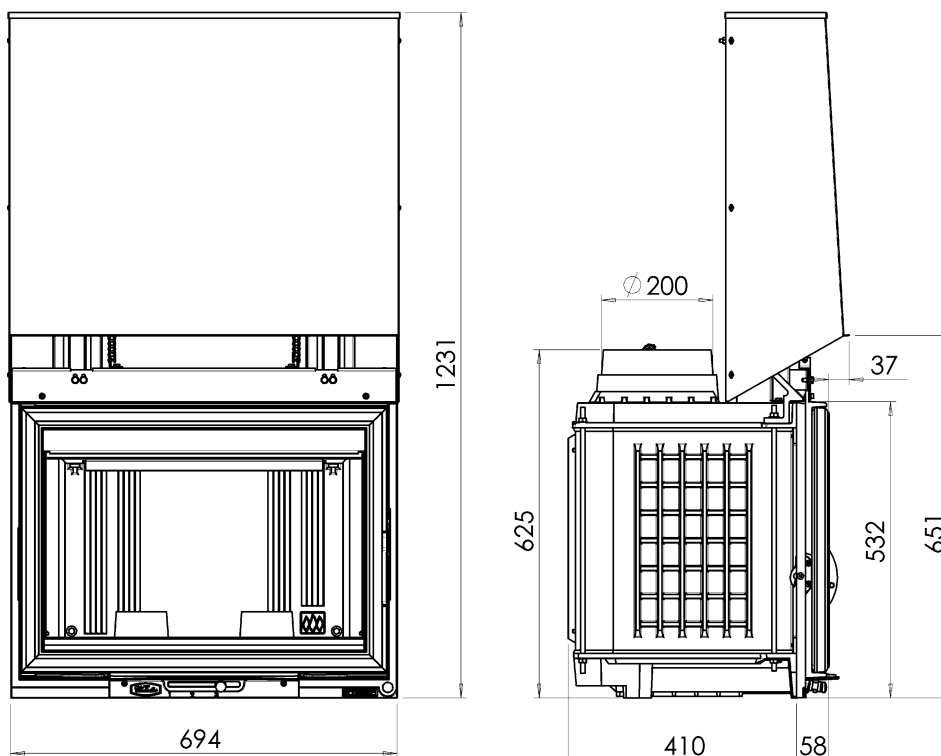
5 ani garantie*

* Conform instructiunilor generale

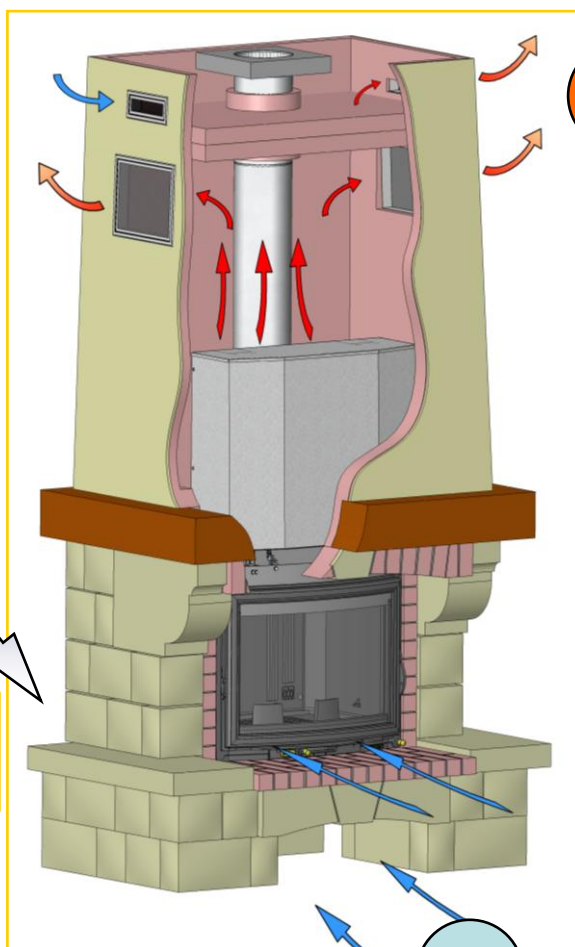
-
- Greutatea produsului: 185 kg
 - Diametrul de conectare: 200 mm
 - Presiune nominala: 12 Pa
-
- Incarcarea **maxima** cu combustibil: 8 kg
 - Incarcare combustibil: 3 - 4 kg
 - Consum: 0.92 g/s

Focar C700R

Legislatia locala si nationale, precum si normele Europene, trebuiesc respectate cand se foloseste produsul.



S2: suprafata de iesire a
aerului de convectie:
700 cm² minim



S2

S3

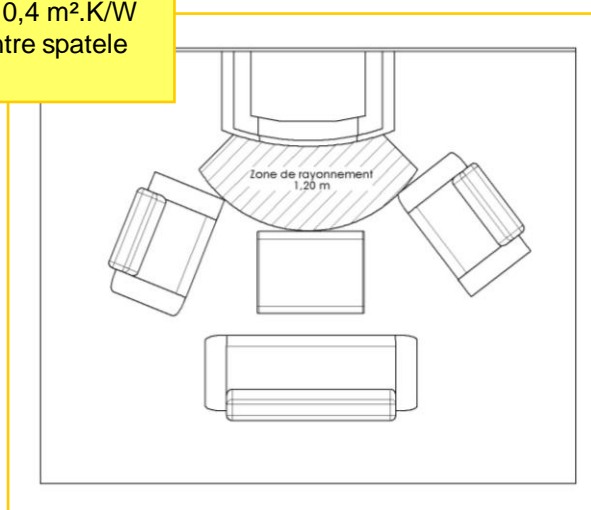
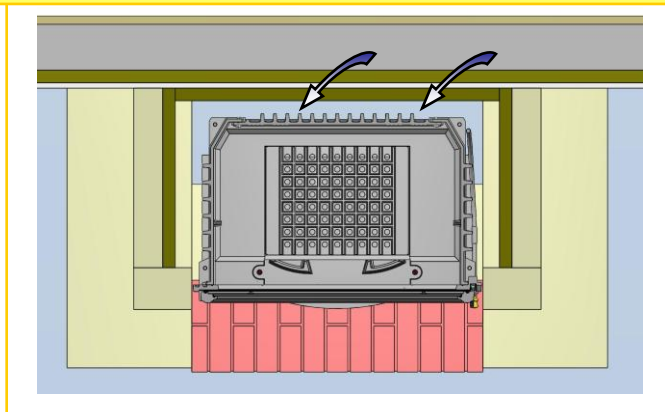
S3: suprafate de intrare a
aerului de combustie:
200 cm² minim

S1: suprafata de intrare a
aerului de convectie:
600 cm² minim

S1

Distanta fata de materialele combustibile adiacentes:

7 cm din care 3 cm cu izolatie de 0,7 m².K/W la 50°C (sau de 0,4 m².K/W la 200°C), cu clasificarea A1 sau cel putin M0 sau A2-s1, d0 intre spatele focarului si materialul adiacent.



Cf : instructiunilor generale de instalare si folosire